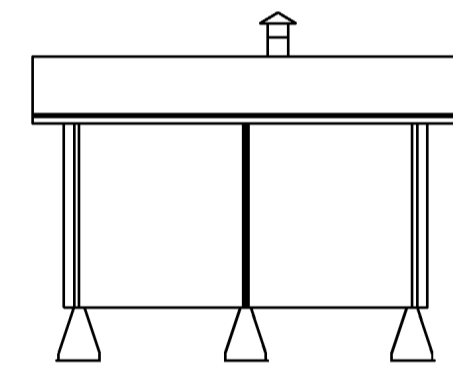
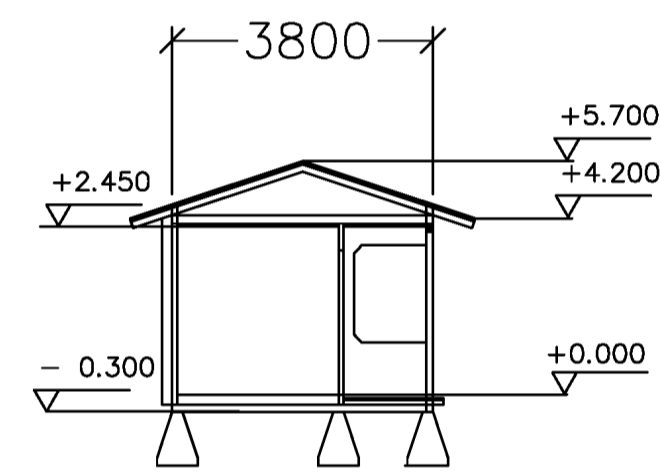


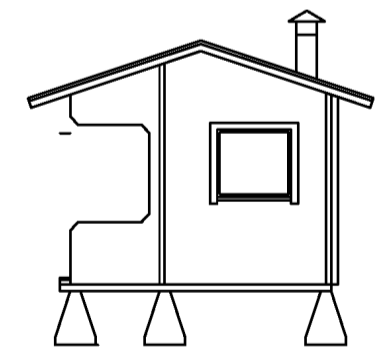
Länsi



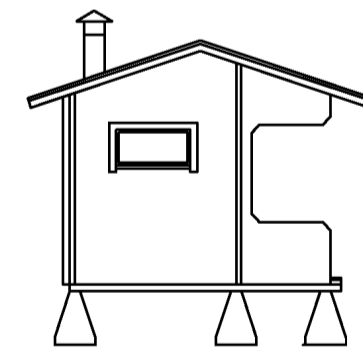
Itä



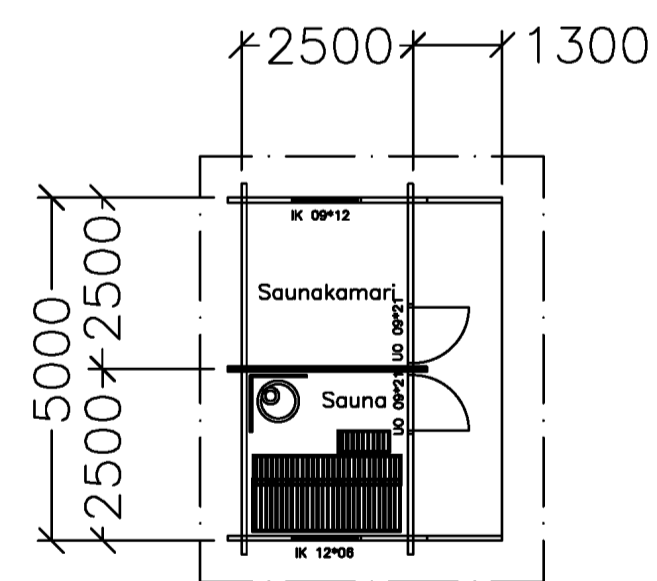
A - A



Pohjoinen



Etelä



POHJA

Vesikatto ja yläpohja

- peltikate (musta)
- ruoteet 25\*100 k 400 ( toimittajan ohje)
- tuuletusrima 22\*100 + aluskate
- itsekantavat kattoristikot k 900 + eriste 150mm
- höyrynsulku
- koolaus 25 \* 100
- pintapanelointi
- lumiesteet ja tikkaat

Ulkoseinä

- kevythirsi 75 \* 160 ( TUMMAN HARMAA )

Alapohja

- lattialauta 28 mm
- lattianiska 48 \* 173
- filmivaneri 12mm + rimoitus

Perustukset

- alaohjauspuu 50 \* 150
- pilariementti h = 700 mm
- eriste Finnfoam 50mm
- tiivistetty murske 200mm
- perusmaa

Väliseinä

- kevythirsi 75 \* 160

BRUTTOALAT

- 12,5 m<sup>2</sup>

BRUTTOTILAVUUDET

- 35 M<sup>3</sup>

KIINTEISTÖTUNNUS: 678-410-2-52

TUNNUS	LUKUM.	MUUTOS	PREVYYS	PIIRT.	HYV.
KODIA 678	KORTTELI/TILA 410 -2	TIDNITL/RNö 52	VIRANOMAISTEN MERKINTÖJÄ		
RAKENUSTOIMENPIDE UUDISRAKENNUS PIHASAUNA			PIIRUSTUSLAJI PÄÄPIIRUSTUS		JUKS.No
RAKENUSKOHTEEN NIMI JA OSOITE			PIIRUSTUKSEN SISÄLTÖ POHJA		MITTAKAVAT 1:100
SUUNNITTELIJA			SUUNNITTELU ALA		TYÖN NUMERO
PIIRITÄJÄ			RAK		PIIR. NUMERO
PIIRT.	SUUNN.	HYV.	Pvm.	YHT.HENK.	
	TMO		12.11.2023		