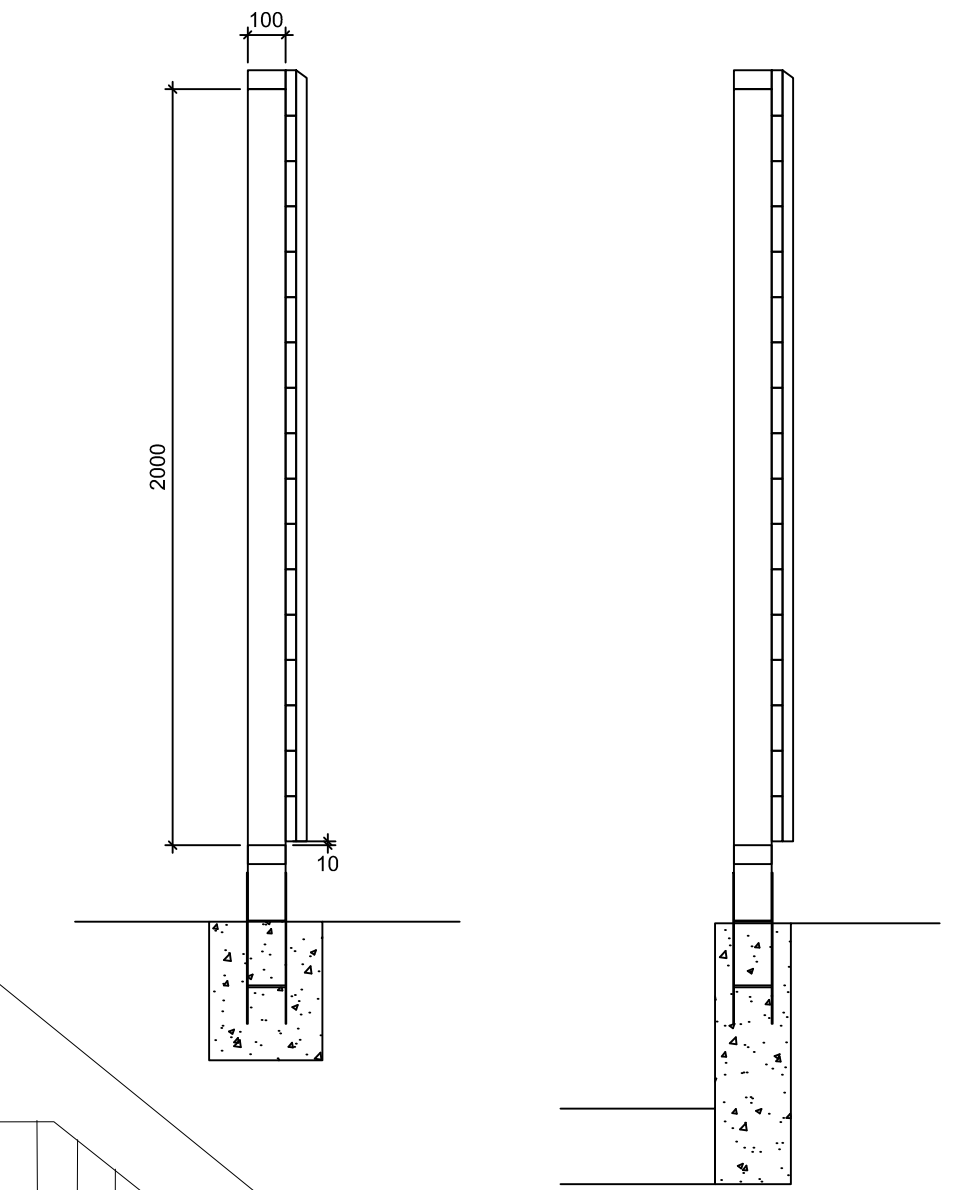


Mitat millimetreissä. Aita on rakennettu 100 x 100 tolpiesta 2100 välein. Tolppien alapää H kenkään kiinnitettynä betoniperustukseen mastokiinnityksellä. Runkorakenne, alapuut ja tolppien päällä 100 x 50. Poikkipuiden väliin puoleenväliin tolppia pystyyn myös 100 x 50. Rungon vapaa mitta rankojen sisällä 2000 x 975. Aidan ulkopuoli tontilta pois päin 120 x 30 lautaa poikkisuuntaisesti naulattuna. Lautojen pituus 4200. Liitoskohdat joka toisessa tolpassa ja saumaan lauta pystyyn, yläpää 45 asteen kulmaan sahattuna. Verhouslautoja 17 niin että laudoitus jää noin sentin päähän alapuusta.

Jätekatos sijoittuu aidan pohjoisnurkkaan samalle runkojolle leveys 1 ja pituus 2 tolpan väliä. Katoksen päätyseinissä runko eroaa mitoissa niin että oven aukko on 1000 eikä 975 ja näin ollen viereisen rungon vapaa mitta 950. Oviaukko molemmissa päissä. Katoksen katto tuettu palkistolla 128 x 48 ja palkit kiinnitetty aidan tolppiin jolloin väli vaihtelee. Palkkien alle tolppien pintaan poikkittaiset kannattajat 128 x 48. Palkit viistetty tolpan jälkeen lappeen atareunasta niin että pää 100 leveä ja päähän naulataan 100 x 30 lauta. Palkkien päällä 30 levyä ja bitumihuopa. Palkit aitaan kiinni niin että levy asetuu aidan yläpuolelle.

Jätekatoksen naapuritontin vastainen takaseinä ja pääty EI60



LEIKKAUS 1:20
JULKISIVUT 1:100



Kaupunginosa/Kylä	Korttel/Tila	Tontti/Rno	Viranomaisen merkintä
5.	18	14	
Rakennuksen numero/Rakennusten numerot/Rakennustunnus/Rakennustunnukset			
Rakennustoimenpide		Piirustustilaja	Juokseva no
UUDISRAKENNUS		PÄÄPIIRUSTUS	2 (4)
Suunnittelukohteen nimi ja osoite		Piirustuksen sisältö	Mittakaava
RAAHEN TEATTERI KOULUKATU 13 92100 RAAHE		AITA JA JÄTEKATOS	1:100 1:20
ARKKITEHTITOIMISTO MATTIVEIKKO SALO OY BRAHENKATU 8 PUH 040 540 3332		Työnumero	Piirustuksen tunnus
92100 RAAHE toimisto@saloark.fi		47419	2
Matti Veikko Salo, Arkkitehti SAFA, rek. ARK/535 FISE V+		Suunnitteluala	Tiedosto
Matti Veikko Salo		16.8.2023	ARK