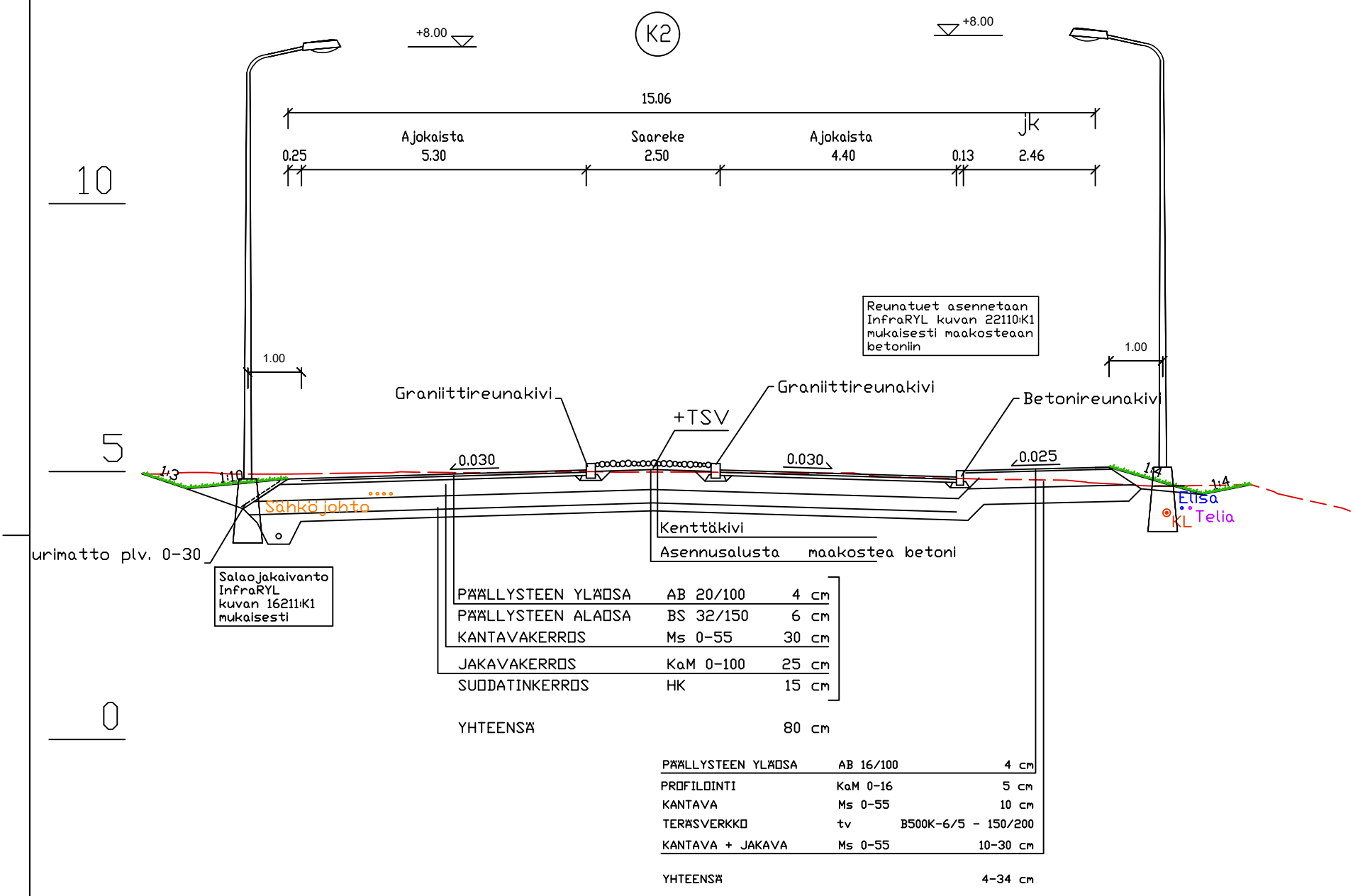
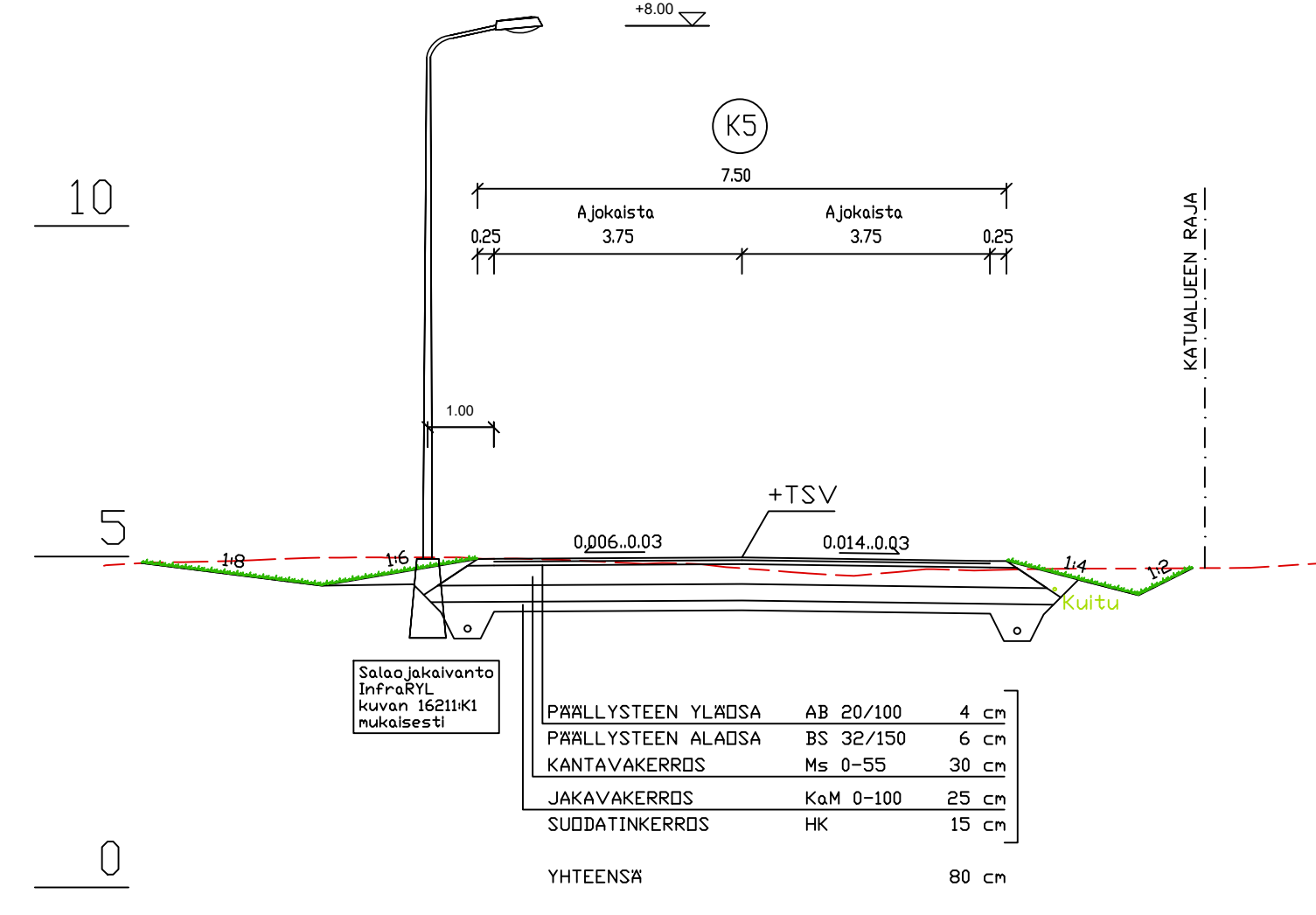


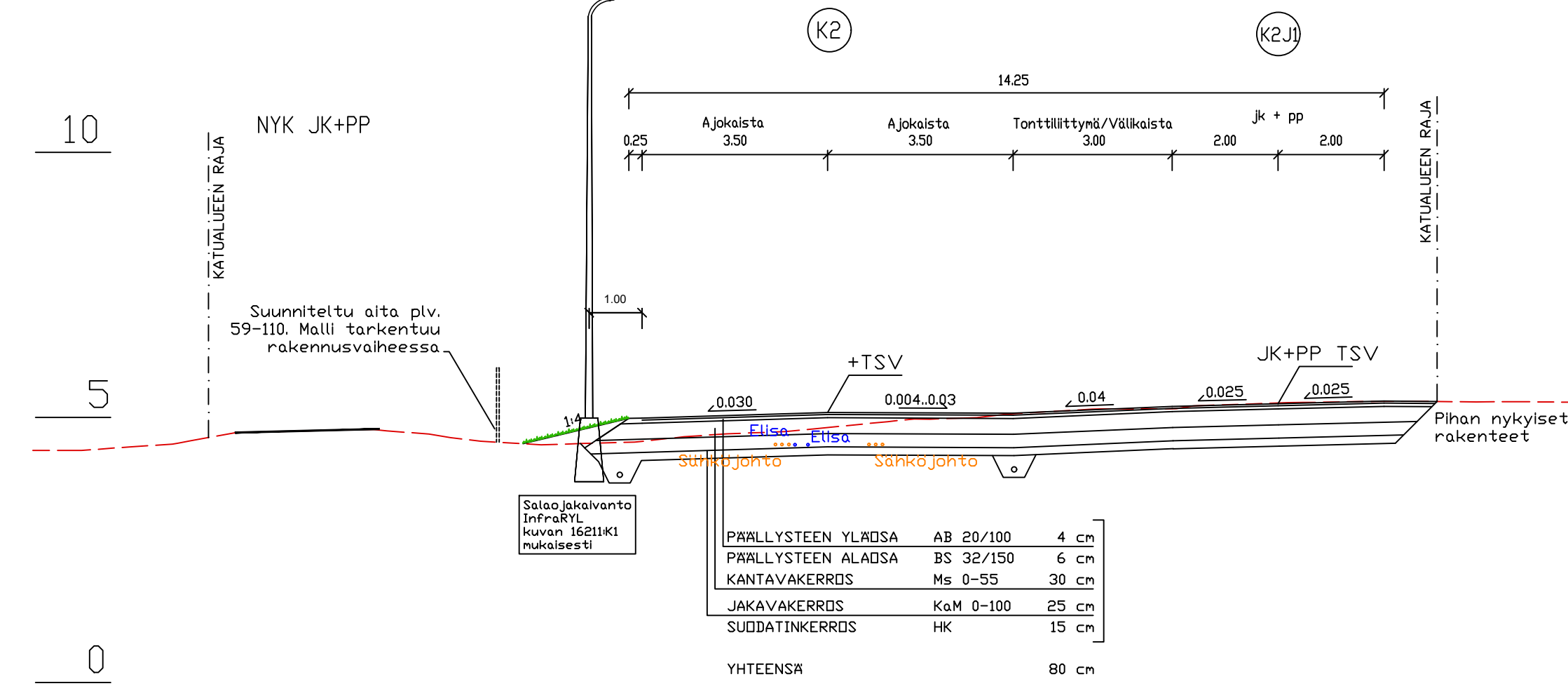
Poikkileikkaus A-A



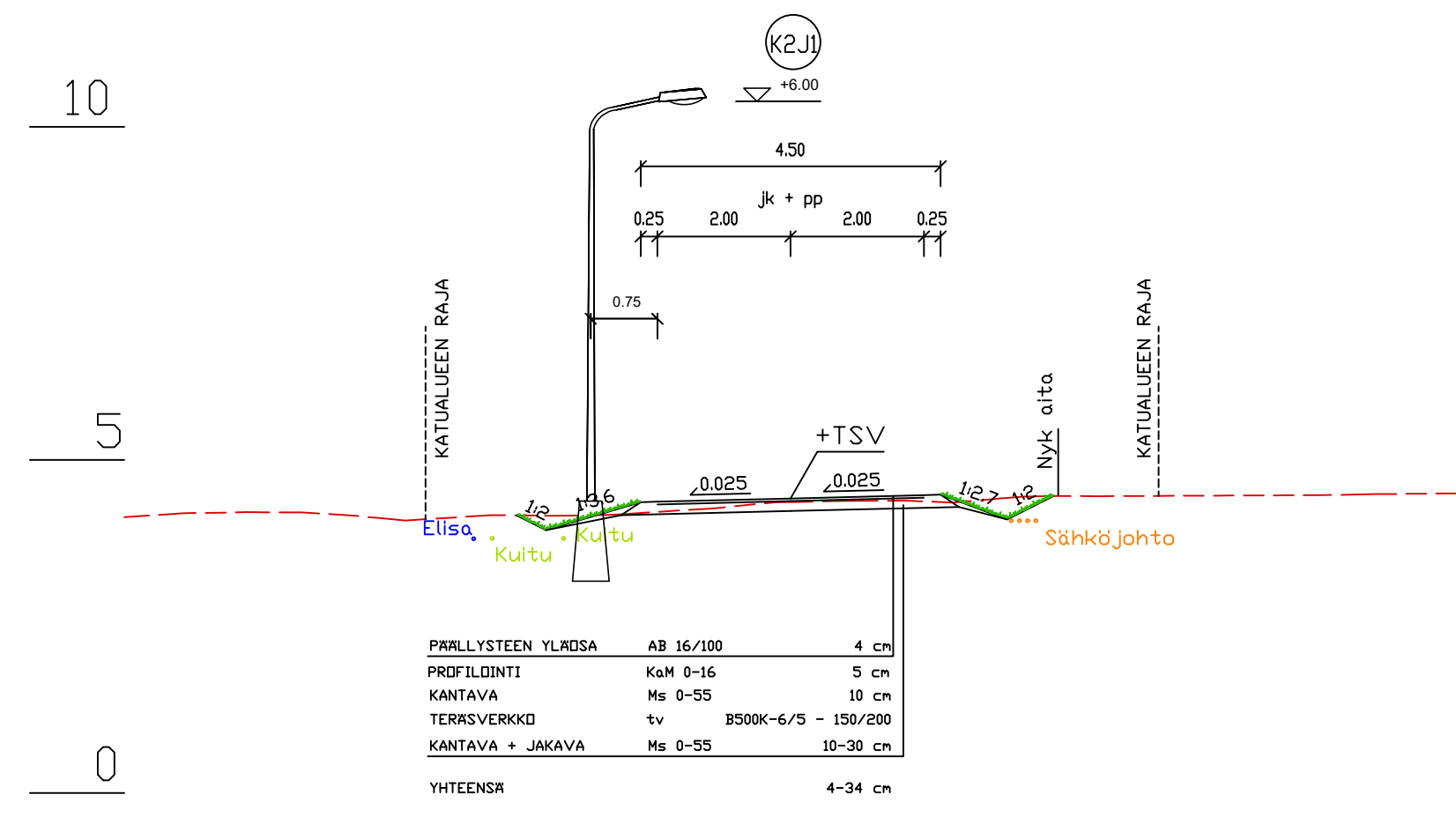
Poikkileikkaus B-B



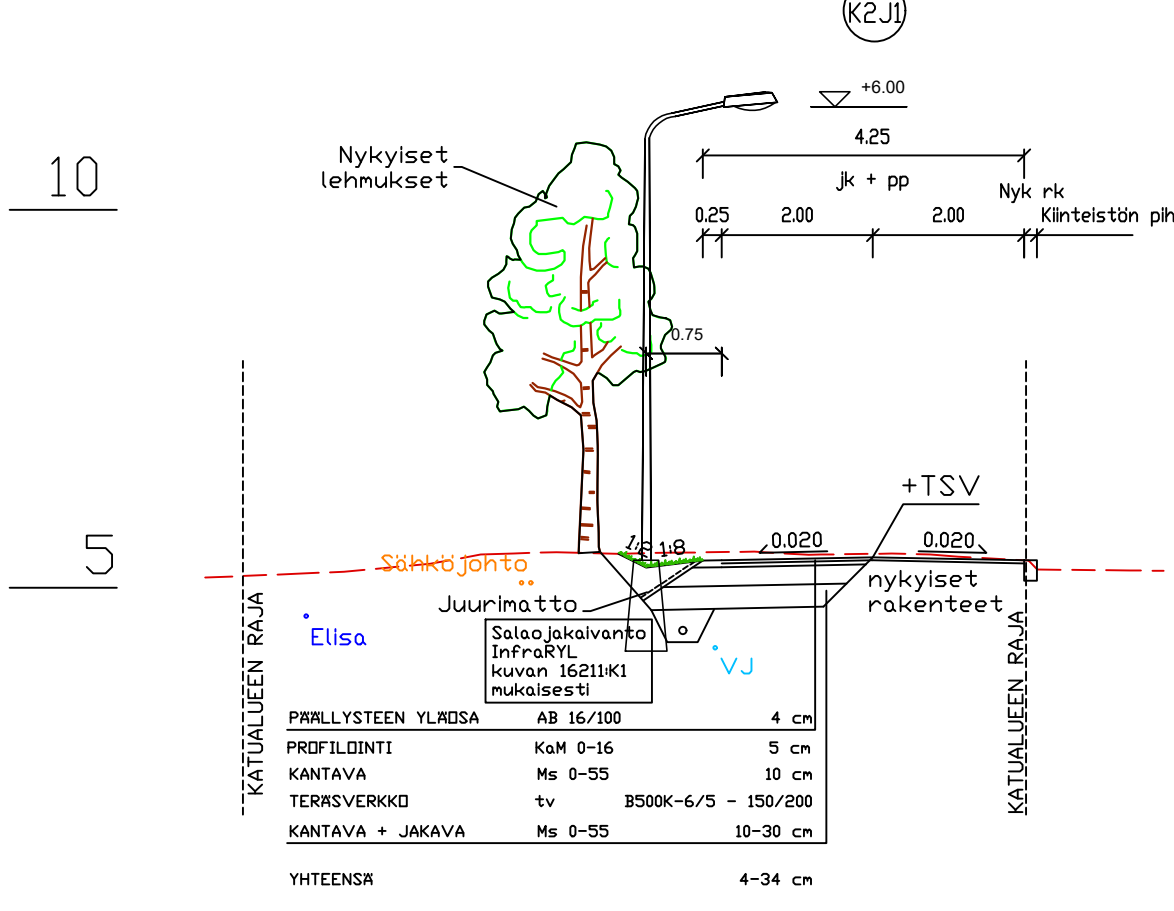
Poikkileikkaus C-C



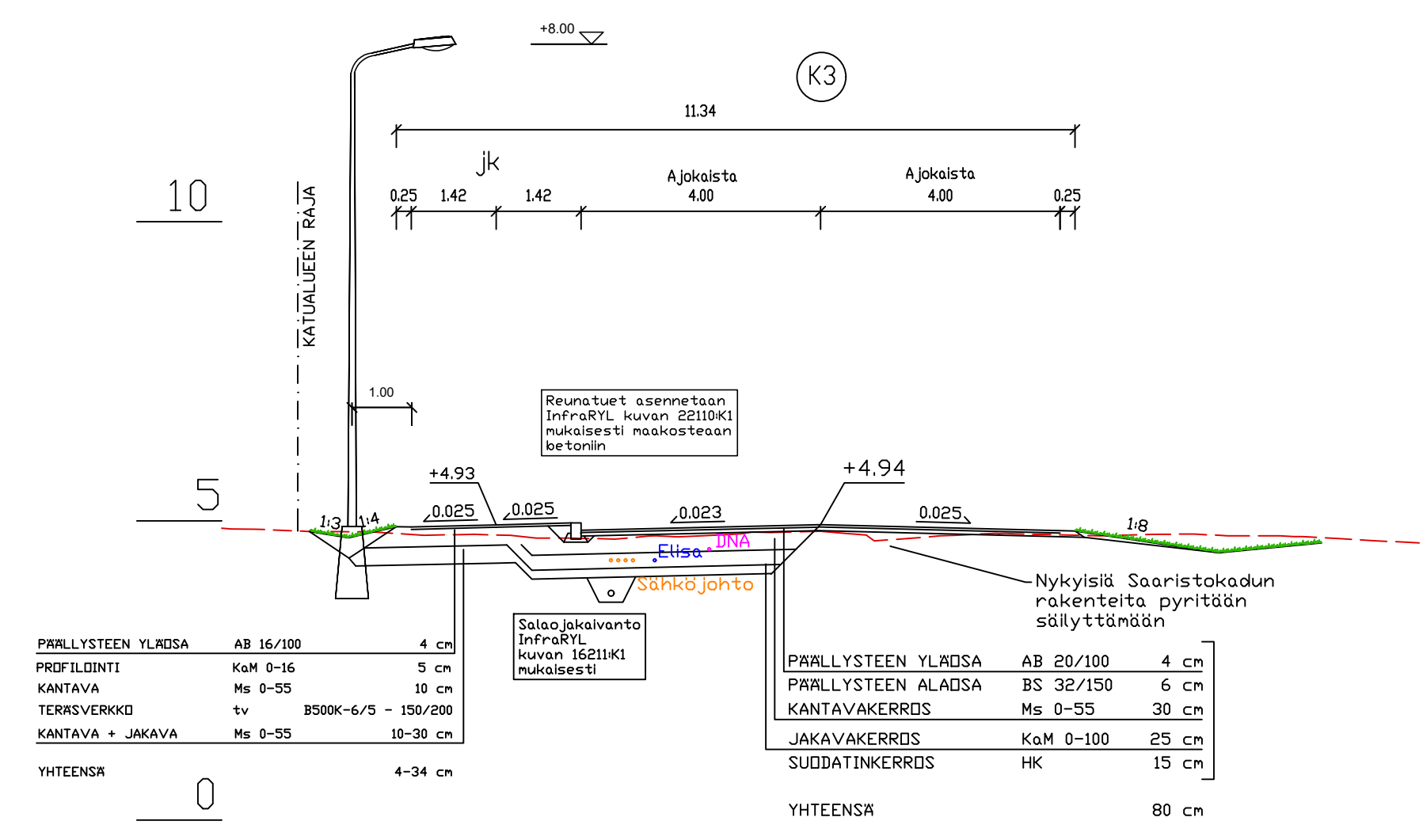
Poikkileikkaus D-D (plv. 0-58)



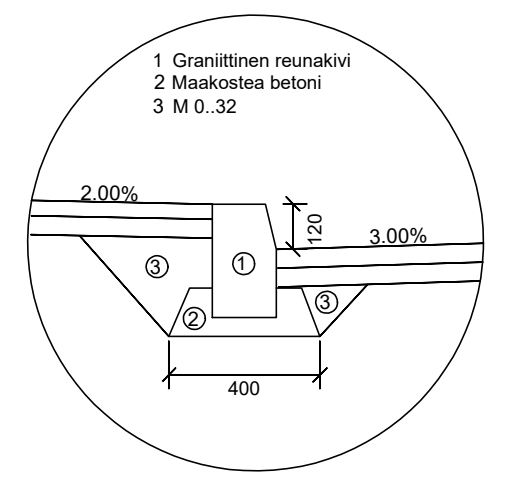
Poikkileikkaus E-E



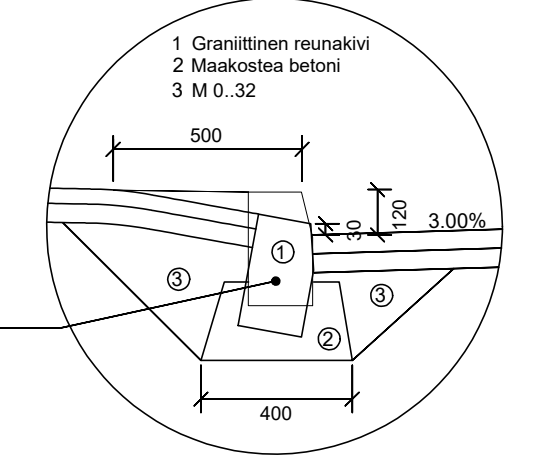
Poikkileikkaus F-F



Det. 1
1:20



MADALLETTU REUNAKIVI 3cm
TONTTILIITYMÄN KOHDALLA
1:20



Koordinaattijärjestelmä ETRS-GK24	Korkeusjärjestelmä N2000	RAKENNUSKOHDE VILPUNTIE JA ANTIKANKAANTIE LIITYMÄN LIIKENNEVALOJEN SEKÄ OULUNTIE LIIKENNEJÄRJESTELYN, RAAHE KATU- JA RAKENNUSSUUNNITTELU	RAKENNUSKOHDE PIIRUSTUKSEN SISÄLTÖ Tyyppipoikkileikkaukset	Mittakaava 1:100
SUUNN. MIME	PIIR.N.O	Solutra Oy	6335-8	MUUTOS
TARK. THY				
01.12.2021				